



TM INTERIOR

PRISLISTA | 2018





TMINTERIÖR

BOXEN VI LÅTER ER TÄNKA UTANFÖR

Vi på TMI erbjuder ett brett sortiment av möbler för en bättre ljudmiljö. I allt från bord till väggar levererar vi ljuddämpning som kan anpassas efter ditt unika projekt. Produktionen sker i egen fabrik vilket gör oss flexibla så att vi kan göra det nästan "omöjliga" helt efter dina önskemål.

Våra väggar låter dig tänka utanför boxen. Med enkla moduler bygger vi rum i rummet. Kärnan i vår verksamhet är ett makalöst material som vi under lång tid varit helt ensamma om att leverera, Duffa Light. Duffa light är ett innovativt skivmaterial med hög hållfasthet och låg vikt.

Vi ser fram emot att hjälpa dig att förverkliga ditt unika projekt!

VÅR AFFÄRSIDÉ

TMI utvecklar funktionell och flexibel inredning för en tystare miljö.

Prislista fr.o.m. 1 Januari 2018, samtliga priser i svenska kronor.
Priserna gäller exklusive mervärdesskatt.

Vid större beställning skickas offertförfrågan till:
info@tibromobelindustri.com

LJUDET

- LJUDET VI INTE KAN HÖRA

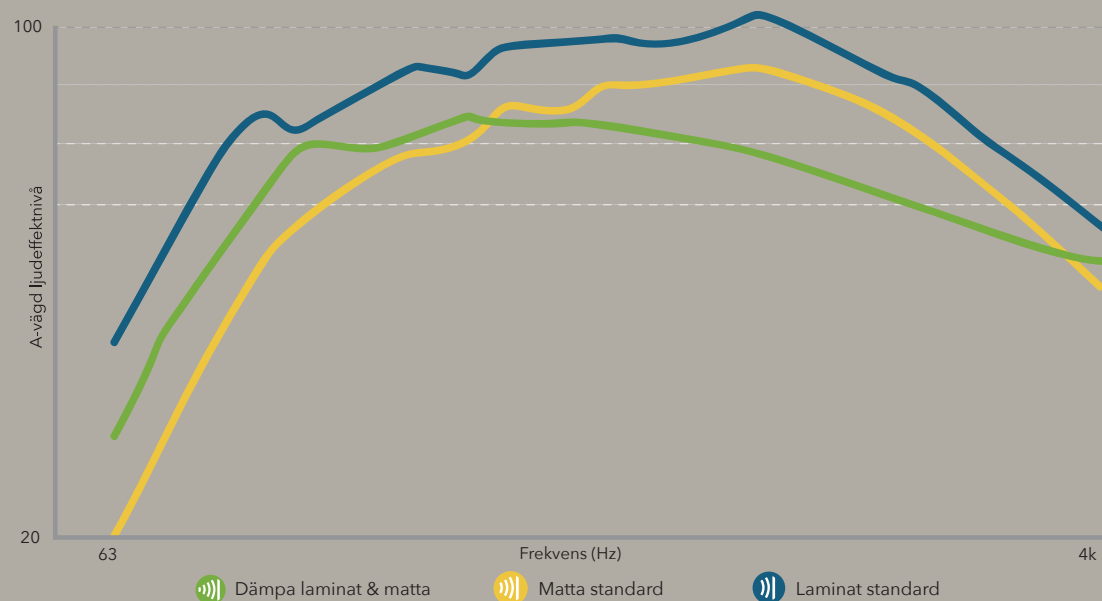
Vi på TMI erbjuder produkter som kan ge en stor förbättring av ljudmiljön på din skola eller företag. Kontaktljudet vid ett bord med standardlaminat är 105 dB, jämfört med 93 dB med ett av våra dämpa produkter.

Denna reduktion är en avsevärd skillnad och upplevs som mer än en halvering av ljudnivån!




Kontaktljud är sådant ljud som uppkommer när vi ställer ner saker på bordet, t.ex. porslin, bestick eller andra hårda saker. Detta ljud har inget med tal eller andra omgivande ljud att göra.

Luftljud är sådant ljud som uppkommer när vi pratar eller skrapar med fötterna på golvet osv.

Ljudabsorbenter brukar sitta i tak, men ju tidigare man tar hand om luftljudet desto mindre störs man av ljudnivån. Absorberande bord och möbler är därför önskvärdt i offentlig miljöer där man vill minska ljudnivån.



Förklaring av färger i prislistan:

-  **BLÅTT** symboliserar helt odämpade bord med ett kontaktljud på 105 dB.
-  **GULT** symboliserar bord som har en ovalsida som minskar kontaktljud med 6 dB jämfört med odämpade bord.
-  **GRÖNT** symboliserar våra bästa bord som minskar kontaktljud med 12 dB jämfört med odämpade bord och som också tar hand om luftljud på undersidan av bordet så som en ljudabsorbent som blir placerad nära ljudkällan.

INNEHÅLL:

- BORD

Maria	6
Felix	7
Nova	8
Molly	9
Moni	10

- STATIV

Tyra	12
Zenith & Flinga	13

- PALL

Tmi pall	15
----------	----

- FÖRSKOLA / SKOLA

Katharina borf	17
Katharina Stol	18
Katharina Bänk	19

- AVDELARE

Skärmvägg	20
TMI innervägg	21
Mässväggar	22

- STANDARDSORTIMENT

Laminat / Matta	23
-----------------	----



BORD

- BORD FÖR EN TYSTARE MILJÖ

Våra bord kan erbjuda en stor förbättring av ljudmiljön på din skola eller företag. Kontaktljudet vid ett bord med standardlaminat är 105 dB, jämfört med 93 dB med ett av våra dämpa produkter.

En avsevärd skillnad och upplevs som mer än en halvering av ljudnivån!

Förklaring av färger i prislistan:

BLÅTT symboliserar helt odämpade bord med ett kontaktljud på 105 dB.

GULT symboliserar bord som har en ovansida som minskar kontaktljud med 6 dB jämfört med odämpade bord.

GRÖNT symboliserar våra bästa bord som minskar kontaktljud med 12 dB jämfört med odämpade bord och som också tar hand om luftljud på undersidan av bordet så som en ljudabsorbent som blir placerad nära ljudkällan.

Utöver en stor variation av bordets design, val av nivå på ljuddämpning så kan du även anpassa toppytan efter en rad olika alternativ av linoleum. Ett helt naturligt material som står för miljö, hållbarhet, kvalitet och design.



ART.NR	LXB	HT-LAMINAT	MATTA	SOFT LAMINAT	DÄMPA LAMINAT	DÄMPA MATTA
7060-x	70x60	830	906	848	1057	1057
12060-x	120x60	1029	1158	1078	1415	1415
12070-x	120x70	1134	1283	1198	1572	1572
12080-x	120x80	1160	1329	1239	1651	1651
14070-x	140x70	1184	1357	1263	1686	1686
14080-x	140x80	1256	1453	1353	1819	1819
16080-x	160x80	1357	1582	1473	1994	1994
17070-x	170x70	1347	1515	1463	1947	1947
18070-x	180x70	1382	1603	1491	2012	2012
18080-x	180x80	1472	1723	1606	2181	2181
18090-x	180x90	1610	1892	1767	2396	2396

MARIA

Ett stabilt och stilrent bord av hög kvalitet. Underrede i massivträ, skiva belagd med högtryckslaminat i bok- eller björkmönster, alternativt med linoleum Akustik i standardfärger. ABS-kantlist.

Kommer i höjderna 50, 55, 60, 65 och 73 cm.

Kundanpassade mått och färger mot tillägg.



TILLÄGG

Tassar 28

Klaff (ej Dämpafunktion) 541

Urfräst sarg 189

Kapningstillägg 1 sida 325

Kapningstillägg 2 sidor 487

Kapning av ben/bord 219

Extra höga ben (73-90 cm) 268

Extra ben/st 123

Runda hörn 236

Frontpanel offert



ART.NR	LXB	HT-LAMINAT	MATTA	SOFT LAMINAT	DÄMPA LAMINAT	DÄMPA MATTA
7060-x	70x60	877	954	869	1123	1123
12060-x	120x60	1052	1181	1101	1438	1438
12070-x	120x70	1130	1279	1194	1568	1568
12080-x	120x80	1200	1369	1280	1691	1691
14070-x	140x70	1260	1433	1340	1763	1763
14080-x	140x80	1334	1531	1431	1898	1898
16080-x	160x80	1447	1672	1562	2084	2084
17070-x	170x70	1460	1283	1572	2093	2093
18070-x	180x70	1473	1694	1582	2103	2103
18080-x	180x80	1565	1816	1699	2273	2273
120-x	d 120	1553	1818	1677	2283	2283

FELIX

Bord med stabil konstruktion i stål.

Ljudabsorberande skiva belagd med ljuddämpande högtryckslaminat ibok- eller björkmönster, alternativt med linoleum Akustik i standardfärger. ABS-kantlist.

Kommer i höjderna 50, 55, 60, 65 och 73 cm.

Kundanpassade mått och färger mot tillägg.



TILLÄGG

Extra höga ben (90cm) 103

Upphångningsbeslag 155

Frontpanel offert



ART.NR	LXB		HT-LAMINAT	MATTA
12060-x	70x60		864	993
12080-x	120x60		991	1160
14080-x	120x70		1082	1279
16080-x	120x80		1172	1397
18080-x	140x70		1263	1515
18090-x	140x80		1354	1636
120120-x	160x80		1356	1621
12060-x	170x70	halvrund	1027	1156
90-x	d90		1068	1195
120-x	d120		1356	1621
129-x	d129		1447	1787

NOVA

Bordsserie med böjträben i bok.
Bordsskivorna kan beläggas med linoleum Akustik eller laminat i standardfärger/mönster.

Kommer i höjderna 50, 55, 60, 65 och 73 cm.

Kundanpassade mått och färger mot tillägg.



TILLÄGG

Tassar	28
Kapning av ben/bord	206
Extra ben/st	102
Runda hörn	236
Vitpigmenterd	134



ART.NR	LXB	HT-LAMINAT	MATTA
12060-x	120x60	900	1021
10080-x	100x80	937	1071
12080-x	120x80	1028	1188
14080-x	140x80	1119	1304
16080-x	160x80	12010	1421
18080-x	180x80	1300	1538
100100-x	100x100	1039	1213
120100-x	120x100	1156	1354
140100-x	140x100	1265	1496
160100-x	160x100	1375	1638
120120-x	120x120	1284	1525

MOLLY

Bordsserie med böjträben i bok. Bordsskivorna kan beläggas med linoleum Akustik eller laminat i standardfärger/mönster.

Kommer i höjderna 50, 55, 60, 65 och 72 cm.

Kundanpassade mått och färger mot tillägg.



TILLÄGG	
Tassar	28
Kapning av ben/bord	206
Extra ben/st	102
Runda hörn	236
Vitpigmenterd	134



MONI

Bord Moni med silverfärgade ben och bordsskiva belagd med HT-laminat, alternativt med linoleum
Akustik i standardfärger.

Runt bord levereras med 5-spets gallerben & ställfötter



ART.NR	LXB	HT-LAMINAT	MATTA	SOFT LAMINAT
12080-x	120x80	1553	1722	1633
14080-x	140x80	1644	1841	1741
18080-x	180x80	1882	2134	2017
120-x	d120	1841	2106	1965

TILLÄGG

Upphängningsbeslag	108
Rundade hörn	223



STATIV



ART.NR	LXB	PRIS
40300	120x70	924
40301	120x80	924
40302	140x70	924
40303	140x80	924
40304	160x70	957
40305	160x80	957
40306	180x70	957
40307	180x80	957
KRYSTATIV BJÖRK		
40308	d70-80	1002
40309	d120	1073

THYRA

Trästativ i massiv björk, klarlackad.
 Passar till alla våra skivor utom Dämpa 5.0.
 Höjd 60 och 72 cm.
 Ställfötter.





ZENIT

Enkelt och avskalad pelarbord som passar in i de flesta miljöer. Välj mellan sitthöjd eller ståhöjd.

Passar ej till våra Dämpaskivor.

ART.NR	HÖJD	PRIS
401xx-55	55	558
401xx-72	72	568
401xx-90	90	725
401xx-110	110	738



FLINGA 4-KRYSS

Pelarbord med kryssfot. Passar in i de flesta miljöer. Välj mellan sitthöjd eller ståhöjd.

Passar ej till våra Dämpaskivor.

ART.NR	HÖJD	PRIS
402xx-55	55	650
402xx-72	72	659
402xx-90	90	746
402xx-110	110	806



FLINGA 5-KRYSS

Pelarbord med kryssfot. Passar in i de flesta miljöer. Välj mellan sitthöjd eller ståhöjd.

Passar ej till våra Dämpaskivor.

ART.NR	HÖJD	PRIS
4002xx-55	55	797
4002xx-72	72	806



TMI PALL



ART.NR	SITTHÖJD	BOK	BJÖRK
30-x	30	303	303
35-x	35	303	303
43-x	43	303	303
53-x	53	303	303
63-x	63	303	303

TMI-PALL

Pallserie med böjträben i bok. Sitsar finns i olika färger.

TILLÄGG	
Fotstöd	79
Ryggstöd	128
Lackad sits	80
Lackad valfri NCS	101
Laminerad sits	101
Pallvagn	608



FÖRSKOLA



ART.NR	LXB		BJÖRKLAMINT	VITT LAMINAT
8080-x	80x80		1170	1170
12060-x	120x60		1237	1237
T12060-x	120x60	Trapets	1277	1277
H12060-x	120x60	Halvrunt	1277	1277
120-x	d120	Runt	1507	1507

KATHARINA BORD

Serie med ben och sargar i massiv björk.
Bordsskivor i MDF, belagda med högtryckslaminat.

Kundanpassade mått och färger mot tillägg.

TILLÄGG	
Tassar	28
Kapning av ben/bord	206



KATHARINA STOL

Serie med ben och sargar i massiv björk.

ART.NR	SITTHÖJD	PRIS
28-x	28	380
33-x	33	380
37-x	37	380
45-x	45	421
b28-x	28	504
b33-x	33	504
b37-x	37	504

KATHARINA BÄNK

Serie med ben och sargar i massiv björk.
Kommer i höjderna 28, 37 och 44cm.

ART.NR	LXB	PRIS
12035-x	120x35	770
14035-x	140x35	842
16035-x	160x35	898
18035-x	180x35	967



AVDELARE



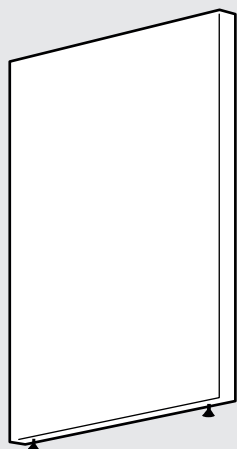
ART.NR	LXB		BJÖRKLAMINT	VITT LAMINAT
140100-x	80x80		1095	992
14067-x	120x60	Utgående modell	929	860

SKÄRMVÄGG

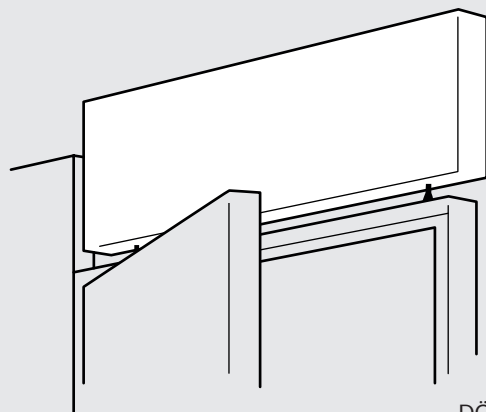
Skärmvägg med ljudabsorberande funktion.
Kan användas både stående och liggande.

Kundanpassade mått och färger mot tillägg.

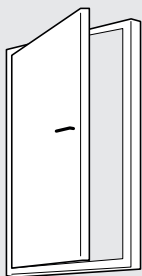
TILLÄGG	
Bensats (par)	296
Hjulsats (par)	222
Gångjärn (par)	390
Väggbeslag	204



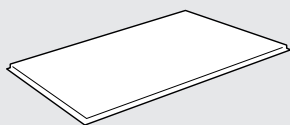
TMI INNEVÄGG



DÖRRTOPP



DÖRRPAKET



INNERTAK

ART.NR	HÖJD	PRIS	
85097	237	1112	
87000	240	1112	
87005	265	1192	
85098	310	1356	
DÖRRELEMENT			
87010	237	712	
87009	240	712	
87011	265	876	
87012	310	940	
DÖRRPAKET			
87016	8x21 M	INKL. KARM & TRÖSKEL	1596

TMI INNEVÄGG

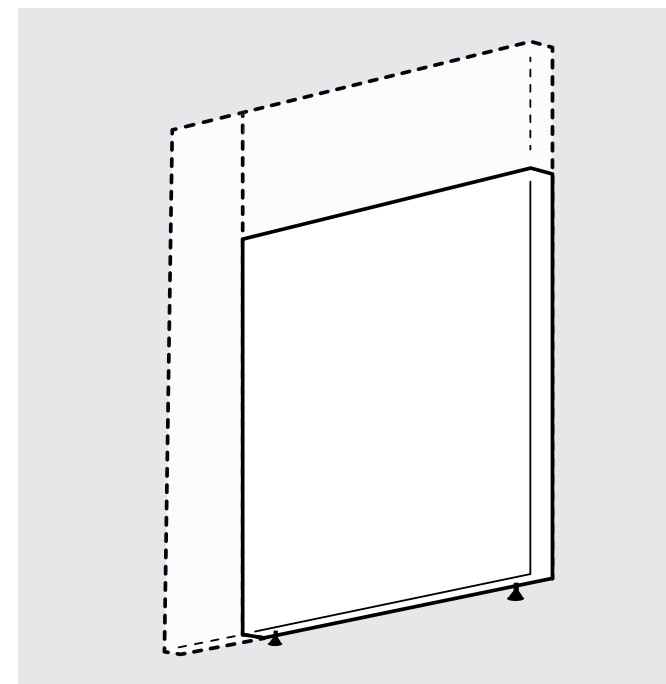
TM-Innervägg är vår egen patenterade produkt, framtagen för att enkelt dela av rum. Perfekt för att skapa nytt kontor eller lagerlokal. Eller ett extra rum i lägenheten, eller varför inte en klädkammare.

Spänns mellan taket och golvet och passar alla takhöjder upp till 310 cm. Varje element är 60 cm brett.

Vi säljer även dörrpaket 8x21 M med en vit standarddörr. Till dörrpaketet måste även ett dörrelement beställas.

Utförlig beskrivning hur man monterar finns på vår hemsida:

www.tibromobelindustri.com



MÄSSVÄGGAR

TJOCKLEK 26MM

HÖJD	LÄNGD	ANTAL	PRIS
2490	1000	0-99	462
		100-199	426
		200-	385
2490	500		355
2490	1000	svängdörr	1852
3000	1000		716
3000	500		504
3000	300		425

TILLÄGG (26MM)	PRIS
Rakt beslag	22,75
L-beslag	46,70
T-beslag	46,70
X-beslag	60,60
Fotvinkel	31,00

TJOCKLEK 34MM

HÖJD	LÄNGD	ANTAL	PRIS
2490	1000	0-99	490
		100-199	453
		200-	413
2490	500		382
2490	1000	svängdörr	2057
3000	1000		477
3000	500		531
3000	300		452

TILLÄGG (34MM)	PRIS
Rakt beslag	22,75
L-beslag	46,70
T-beslag	46,70
X-beslag	60,60
Fotvinkel	31,00

STANDARDFÄRGER

MATTA FORBO:

4154 - Burgundy 4185 - Powder 4174 - Conifer



4184 - Olive 4183 - Pistachio 4179 - Smoke blue



4155 - Pewter 4132 - Ash 4023 - Nero



STATIV:

Silvergrå 9006 Svart 9005 Vit 9003



LAMINAT:

Björk Bok



VILLKOR

PRISER

Angivna i SEK, netto exkl. moms och frakt.

LEVERANSVILLKOR

Fritt fabrik, exkl pall

LEVERANSTID

Normalt 4-6 veckor, anges i ordererkännande.

BETALNINGSVILLKOR

30 dagar netto.

OFFERT

Giltig 30 dagar från offertdatum, om ej annat anges.

GARANTIÅTAGANDE

2 års garanti från leveransdag.

RETUR

Efter godkänd av TMI skickas godset i retur till TMI och därefter skickas en kreditnota på 80% av fakturerat belopp.
Gäller ej specialprodukter.

RESERVATION

Vi förbehåller oss rätten till pris- och konstruktionsändringar.

KONTAKT

Tibro Möbelindustri Interiör AB
Fabriksgatan 7
543 50 Tibro

Tel: 0504-150 50
info@tibromobelindustri.com

PLATSCHEF

Kari Aspenbäck
Tel: 0504-150 52
kari@tibromobelindustri.com

SÄLJSUPPORT, LEVERANSFRÅGOR

Ing-Mari Barath
Tel: 0504-150 51
ing-mari@tibromobelindustri.com

WWW.TMINTERIOR.SE



TMINTERIOR